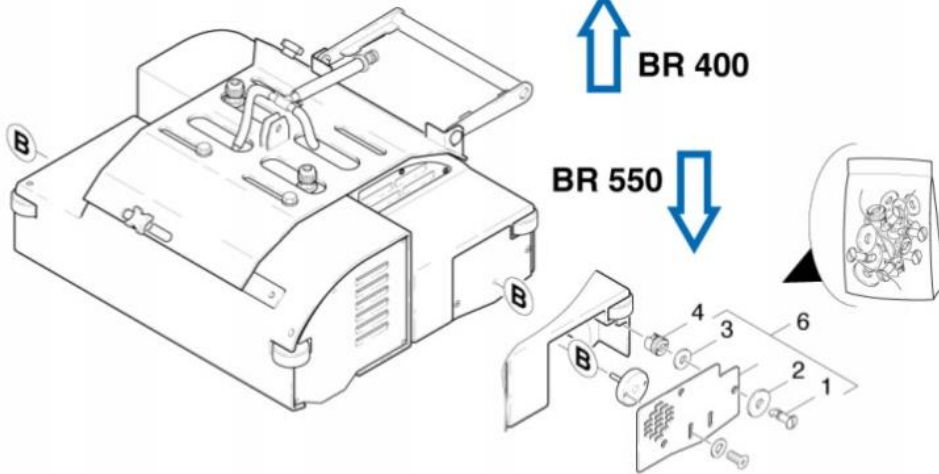


↑ BR 400



↓ BR 550